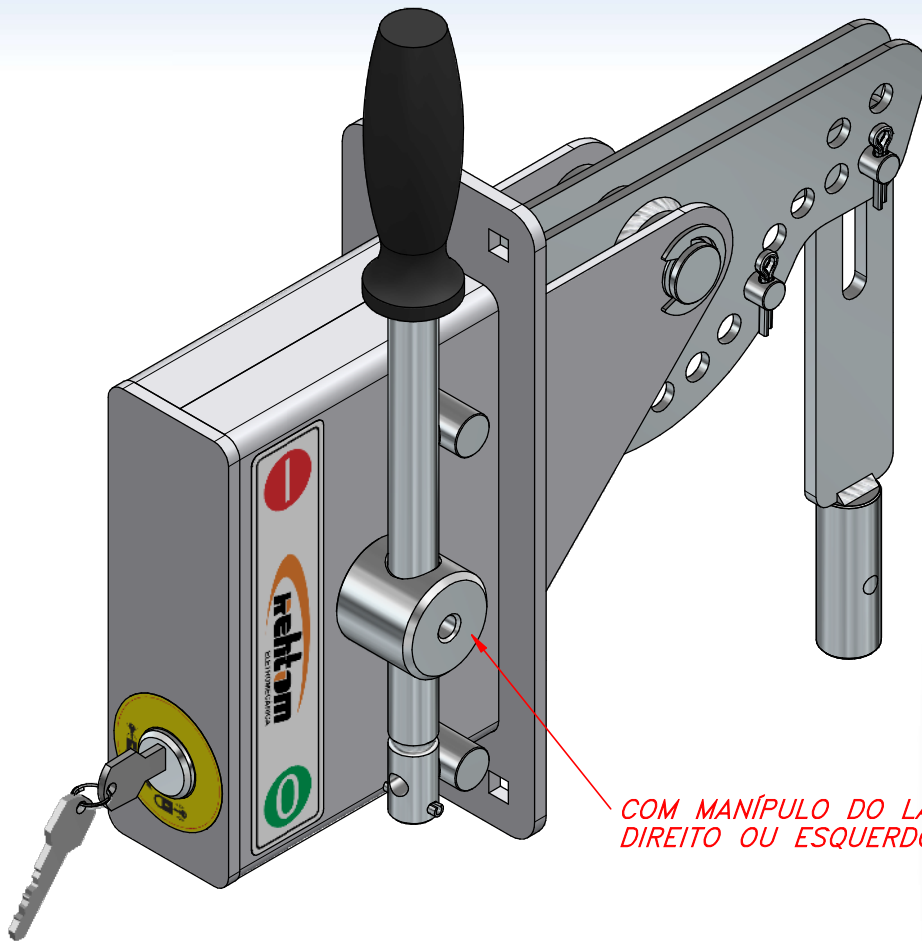


Punho de Manobra com Bloqueio "tipo kirk" RAC-PK



COM MANÍPULO DO LADO DIREITO OU ESQUERDO

