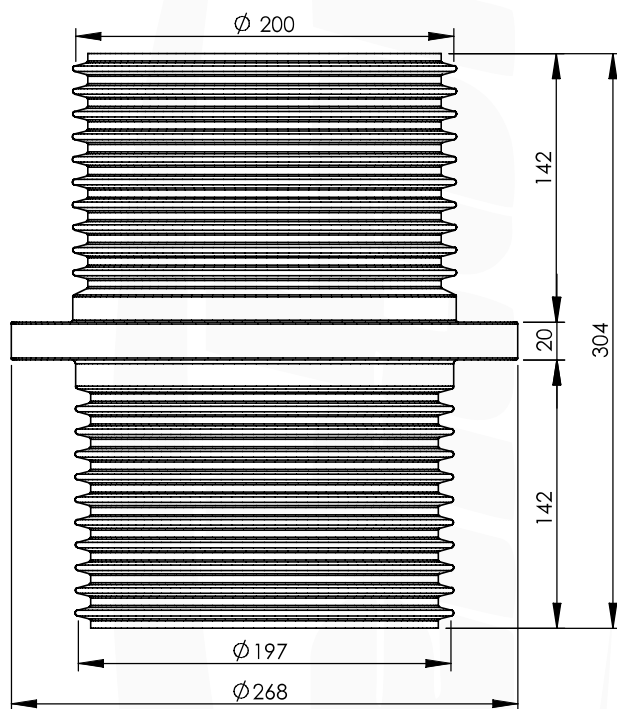
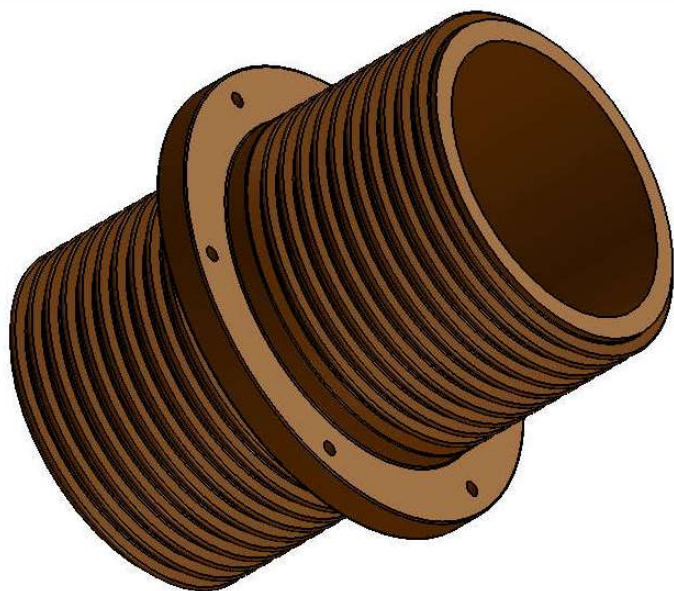
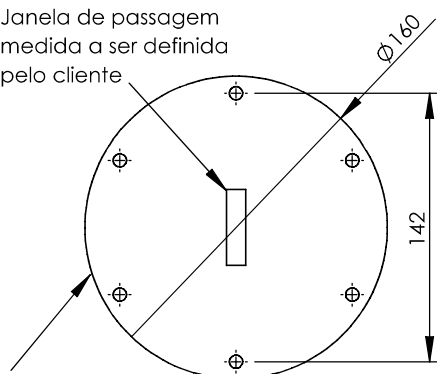


# ACESSÓRIOS PARA CHAVES SECCIONADORAS

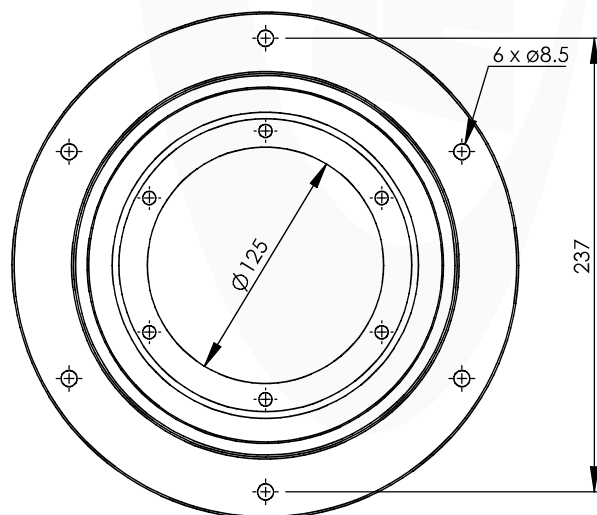
Bucha de passagem 25kV - Uso Interno  
RBP-20



Janela de passagem  
medida a ser definida  
pelo cliente



Bolacha para passagem  
do barramento fixada  
com parafusos de nylon  
no centro da bucha



|                         |    |        |
|-------------------------|----|--------|
| Tensão nominal          | kV | 25     |
| Tensão suportável       | kV | 60     |
| NBI                     | kV | 125    |
| Distância de escoamento | mm | 329    |
| Número de saias         |    | 20     |
| Peso                    | kg | 5.08   |
| Temperatura de trabalho | °C | 105    |
| Cor                     |    | marrom |

Rua Lindor de Souza Leite, 1181  
Parque Cidade Nova - CEP 13845-405 - Mogi Guaçu - SP  
Tel: (19) 3818-5858 Fax (19) 3818-4290 | email: [comercial@rehtom.com.br](mailto:comercial@rehtom.com.br)