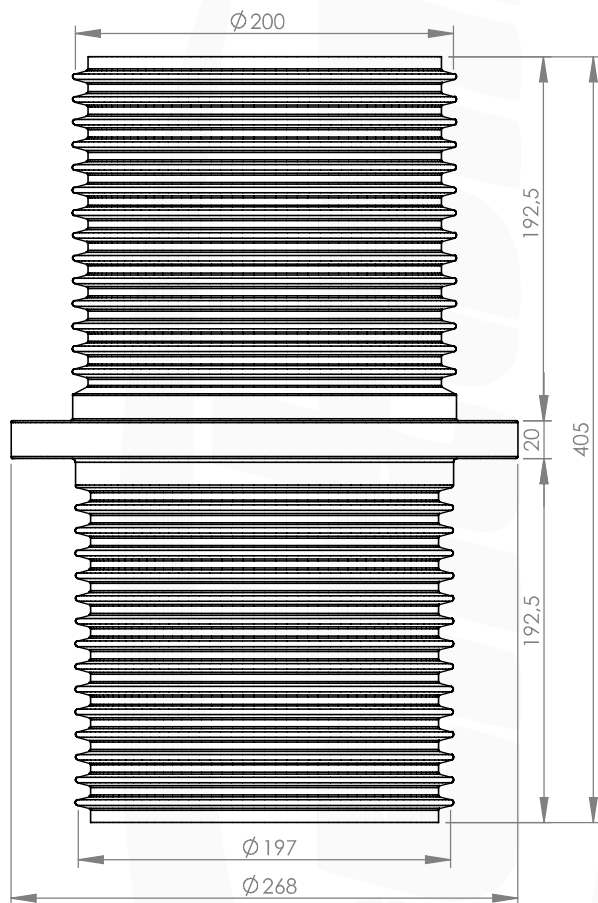
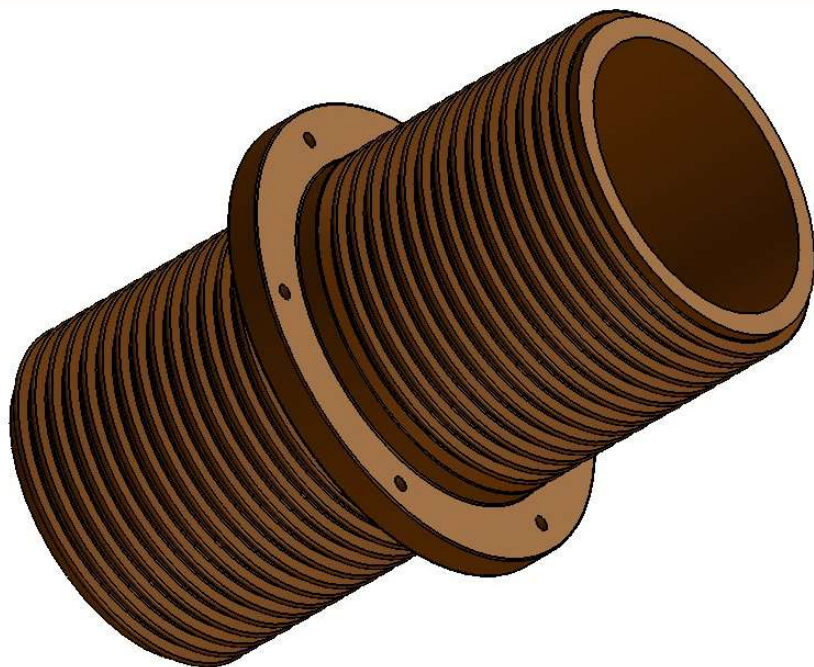
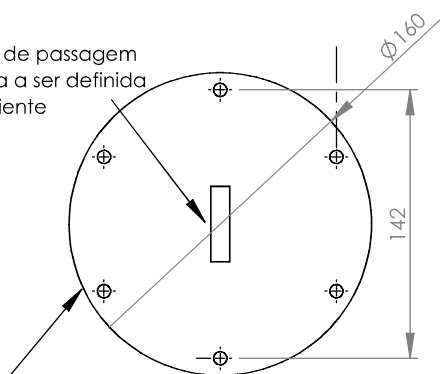


ACESSÓRIOS PARA CHAVES SECCIONADORAS

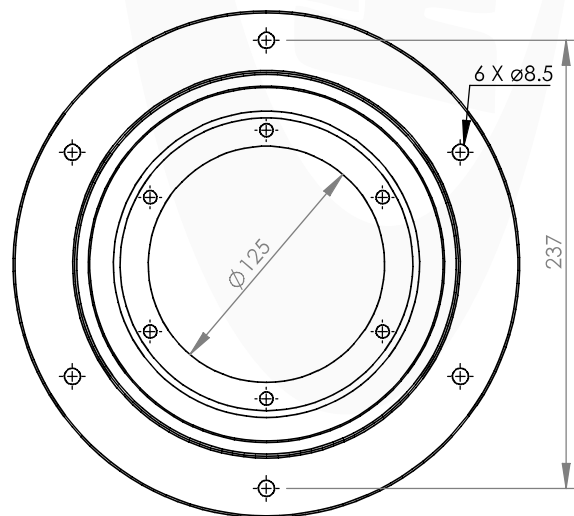
Bucha de passagem 36kV - Uso Interno
RBP-30



Janela de passagem
medida a ser definida
pelo cliente



Bolacha para passagem
do barramento fixada
com parafusos de nylon
no centro da bucha



Tensão nominal	kV	36
Tensão suportável	kV	70
NBI	kV	170
Distância de escoamento	mm	430
Número de saias		28
Peso	kg	6.31
Temperatura de trabalho	°C	105
Cor		marrom

Recomendado o uso de placa isolante para
garantir um maior escoamento.

Rua Lindor de Souza Leite, 1181
Parque Cidade Nova - CEP 13845-405 - Mogi Guaçu - SP
Tel: (19) 3818-5858 Fax (19) 3818-4290 | email: comercial@rehtom.com.br