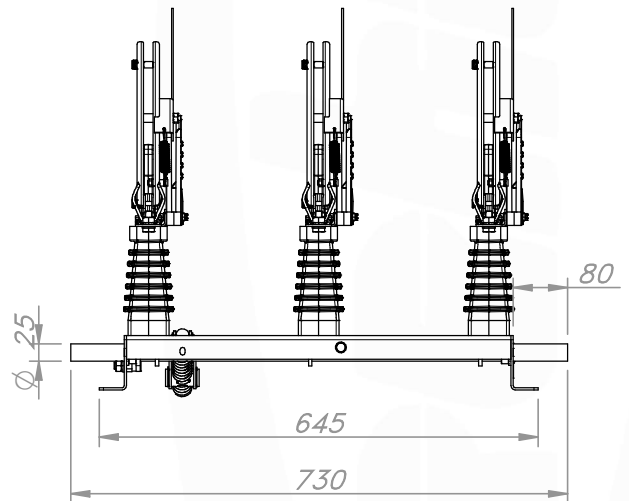
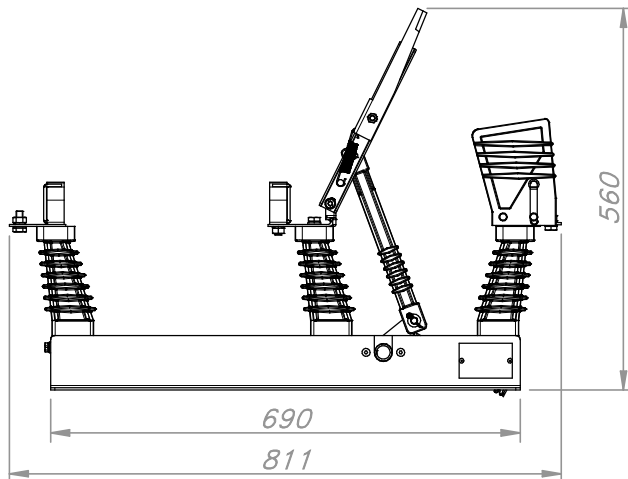
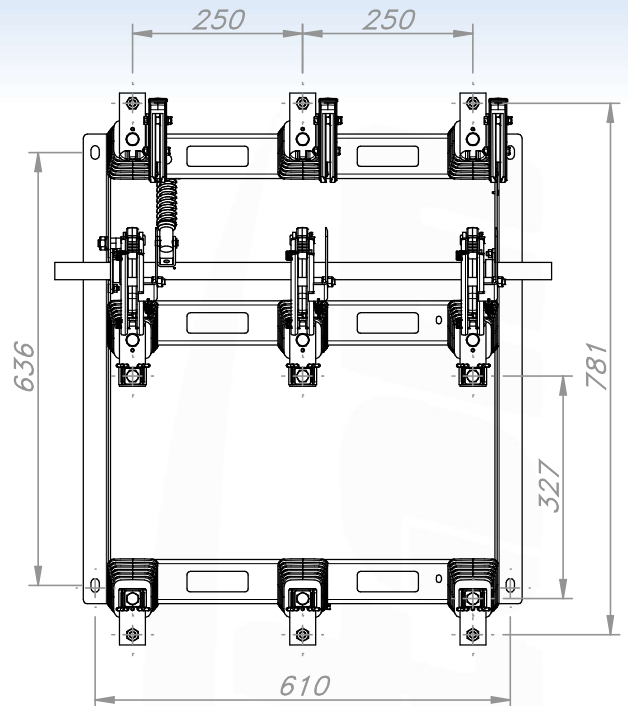
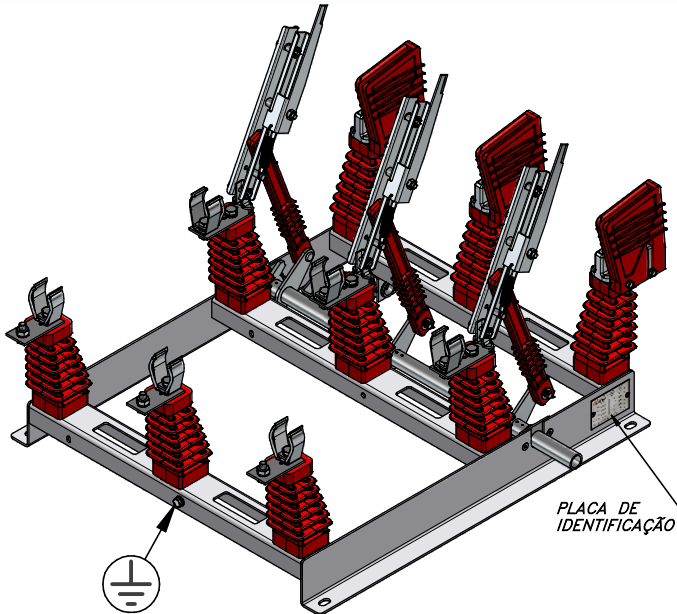


## Classe 15/17,5kV - Uso Interno Manobra com Carga com Base para Fusíveis HH **RCC-10**



### ESPECIFICAÇÕES TÉCNICAS

Modelo:	RCC-10
Aplicação:	Manobras com carga (*) / com Base para Fusíveis HH
Acionamento:	Manual por meio de punho ou vara de manobras
Uso:	Interior
Frequência industrial (f):	60Hz
Tensão nominal eficaz (Ur):	15/17,5kV
Tensão suportável nominal de curta duração 60HZ (Ud):	38kV(contatos interligados) / 45kV(contatos abertos)
Tensão suportável nominal de impulso atmosférico (Up):	110kV(contatos interligados) / 125kV(contatos abertos)
Corrente nominal de regime contínuo (Ir):	400A
Corrente suportável nominal de curta duração (Ik):	16KA
Valor de crista da corrente suportável nominal (Ip):	2,6 x Ik
Duração nominal do curto-circuito (tk):	1s
Massa (M):	25,65Kg
Normas técnicas:	NBR IEC 60694/06 e NBR IEC 62271-102/06

### CARACTERÍSTICAS GERAIS

- Estrutura em chapa de aço pintada eletrostaticamente cinza mun sell N6,5
- Contatos elétricos em cobre eletrolítico banhados em estanho
- Acessórios: Punho de manobras, prolongadores de eixo, bloqueio tipo kirk com fechadura Yale, contatos auxiliares NA e/ ou NF (max. 4 contatos)
- Isoladores do tipo suporte produzidos em resina epóxi vermelha
- Parafusos, Porcas, Arruelas e Insertos em aço galvanizado

(\*) Consultar o manual MIR/RCC-10 sobre os pré-requisitos necessários para efetuar manobras com carga

Rua Lindor de Souza Leite, 1181  
Parque Cidade Nova - CEP 13845-405 - Mogi Guaçu - SP

Tel: (19) 3818-5858 Fax (19) 3818-4290 | email: [comercial@rehtom.com.br](mailto:comercial@rehtom.com.br)