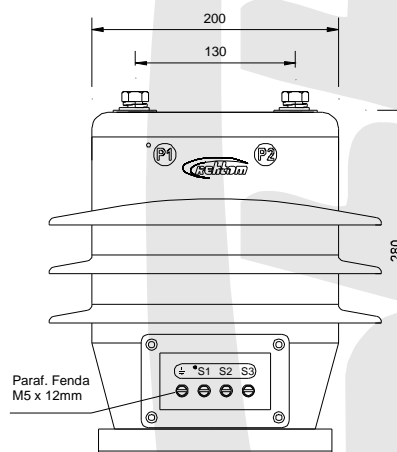
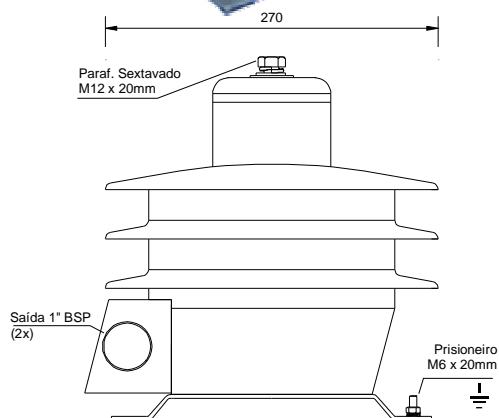
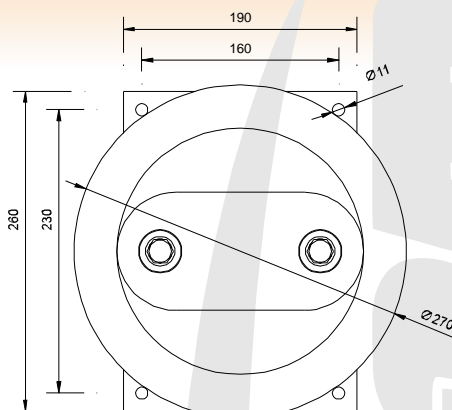


# TRANSFORMADOR DE CORRENTE

Classe 15 ou 24,2kV - Uso Externo

RCE-21



## ESPECIFICAÇÕES TÉCNICAS

Modelo	RCE-21		
Uso	Exterior		
Frequência (f)	60HZ		
Tensão Máxima (U <sub>max</sub> )	24,2kV		
Nível de Isolamento (NI)	50/150/-kV		
Corrente Primária (I <sub>p</sub> ) Máxima	800A		
Corrente Secundária (I <sub>s</sub> )	5A		
Fator Térmico (Ft)	1,2xI <sub>n</sub>		
Corrente Térmica (I <sub>t</sub> )	80xI <sub>n</sub>		
Corrente Dinâmica (I <sub>d</sub> )	200xI <sub>n</sub>		
Classe de Exatidão (Exat)	Medição	Proteção	Medição e Proteção
	0,3C50	10B100	0,3C12,5 + 10B50
Descargas Parciais (DP)	< 50pC		
Classe de Temperatura	B		
Peso	19KG		
Normas Técnicas	NBR 6856/92, NBR 6821/92 e NBR 10021/87		

Dimensões e peso aproximados (rev. 01 - 08/2022)

Dados orientativos, sujeito a alteração sem prévio aviso

## CARACTERÍSTICAS GERAIS

- Núcleo Ferromagnético construído em aço-silício de alta permeabilidade
- Enrolamentos confeccionados em cobre eletrolítico o classe H
- Encapsulado em resina epóxi cicloalifático cinza musel 6,5 sob alto vácuo
- Base de fixação galvanizada a fogo e parafusaria em aço inox
- Terminais primários e secundários em latão de alta condutividade
- Identificação dos terminais de ligação em baixo relevo na cor preta

SOB CONSULTA: Outros valores de f, I<sub>p</sub>, I<sub>s</sub>, Ft, I<sub>t</sub>, I<sub>d</sub>, Exat, Primário Religiável, Derivação no Secundário, Normas Técnicas Internacionais

Rua Lindor de Souza Leite, 1181

Parque Cidade Nova - CEP 13845-405 - Mogi Guaçu - SP

Tel: (19) 3818-5858 Fax (19) 3818-4290 | email: [comercial@rehtom.com.br](mailto:comercial@rehtom.com.br)

[www.rehtom.com.br](http://www.rehtom.com.br)