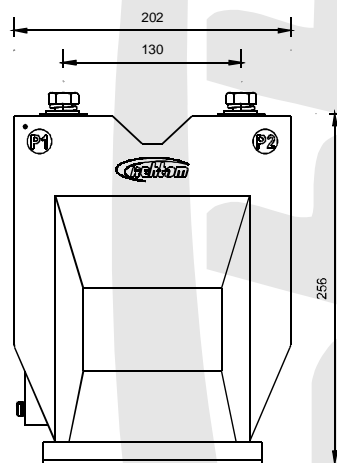
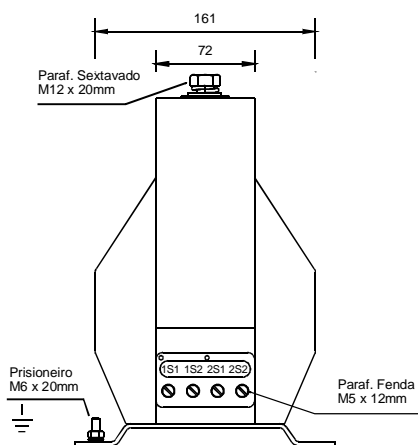
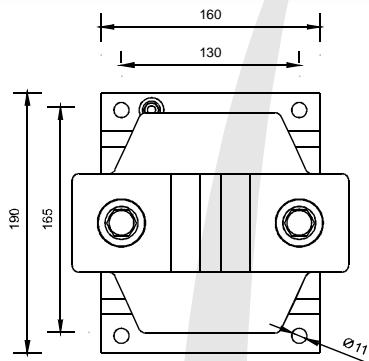


TRANSFORMADOR DE CORRENTE

Classe 15KV - Uso Interno

RCI-12



ESPECIFICAÇÕES TÉCNICAS

Modelo	RCI-12		
Uso	Interior		
Frequência (f)	60HZ		
Tensão Máxima (U _{max})	15kV		
Nível de Isolamento (Ni)	34/110/-kV		
Corrente Primária (I _p) Máxima	800A		
Corrente Secundária (I _s)	5A		
Fator Térmico (Ft)	1,2xIn		
Corrente Térmica (It)	80xIn		
Corrente Dinâmica (Id)	200xIn		
Classe de Exatidão (Exat)	Medição	Proteção	Medição e Proteção
	0,3C50	10B100	0,3C12,5 + 10B50
Descargas Parciais (DP)	< 50pC		
Classe de Temperatura	B		
Peso	14kG		
Normas Técnicas	NBR 6856/92, NBR 6821/92 e NBR 10021/87		

CARACTERÍSTICAS GERAIS

- Núcleo Ferromagnético construído em aço-silício de alta permeabilidade
- Enrolamentos confeccionados em cobre eletrolítico classe H
- Encapsulado em resina epóxi classe F vermelho ferrara sob alto vácuo
- Base de fixação, parafusos, porcas e arruelas em aço bicromatizado
- Terminais primários e secundários em latão de alta condutividade
- Identificação dos terminais de ligação em baixo relevo na cor branca

SOB CONSULTA: Outros valores de f, I_p, I_s, Ft, It, Id, Exat, Primário Religável, Derivação no Secundário, Normas Técnicas Internacionais

Rua Lindor de Souza Leite, 1181

Parque Cidade Nova - CEP 13845-405 - Mogi Guaçu - SP

Tel: (19) 3818-5858 Fax (19) 3818-4290 | email: comercial@rehtom.com.br

www.rehtom.com.br