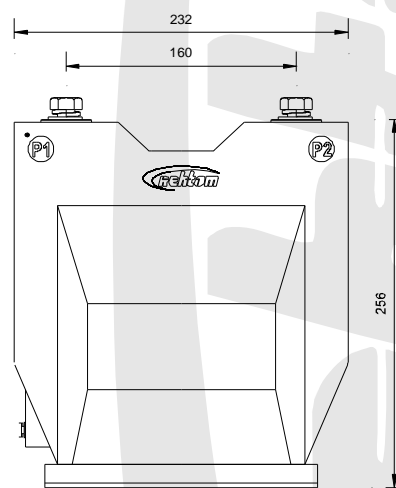
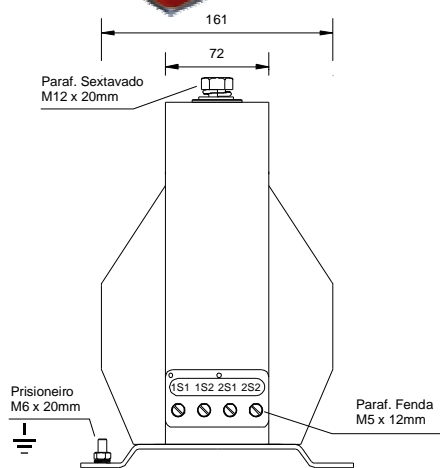
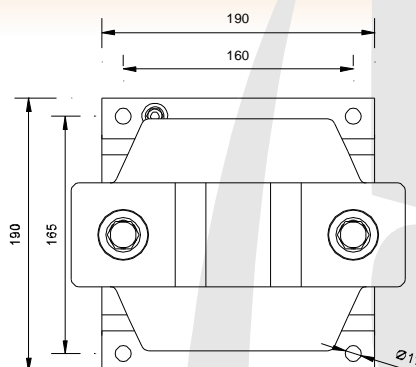


TRANSFORMADOR DE CORRENTE

Classe 15KV - Uso Interno

RCI-13



ESPECIFICAÇÕES TÉCNICAS

Modelo	RCI-13		
Uso	Interior		
Frequência (f)	60HZ		
Tensão Máxima (U _{max})	15kV		
Nível de Isolamento (NI)	34/110/-kV		
Corrente Primária (I _p) Máxima	800A		
Corrente Secundária (I _s)	5A		
Fator Térmico (Ft)	1,2xI _n		
Corrente Térmica (I _t)	80xI _n		
Corrente Dinâmica (I _d)	200xI _n		
Classe de Exatidão (Exat)	Medição 0,3C100	Proteção 10B200	Medição e Proteção 0,3C12,5 + 10B100
Descargas Parciais (DP)	< 50pC		
Classe de Temperatura	B		
Peso	18kG		
Normas Técnicas	NBR 6856/92, NBR 6821/92 e NBR 10021/87		

Dimensões e peso aproximados (rev. 01 - 08/2022)

Dados orientativos, sujeito a alteração sem prévio aviso

CARACTERÍSTICAS GERAIS

- Núcleo Ferromagnético construído em aço-silício de alta permeabilidade
- Enrolamentos confeccionados em cobre eletrolítico classe H
- Encapsulado em resina epóxi classe F vermelho ferrara sob alto vácuo
- Base de fixação, parafusos, porcas e arruelas em aço bicromatizado
- Terminais primários e secundários em latão de alta condutividade
- Identificação dos terminais de ligação em baixo relevo na cor branca

SOB CONSULTA: Outros valores de f, I_p, I_s, Ft, I_t, I_d, Exat, Primário Religável, Derivação no Secundário, Normas Técnicas Internacionais

Rua Lindor de Souza Leite, 1181

Parque Cidade Nova - CEP 13845-405 - Mogi Guaçu - SP

Tel: (19) 3818-5858 Fax (19) 3818-4290 | email: comercial@rehtom.com.br

www.rehtom.com.br