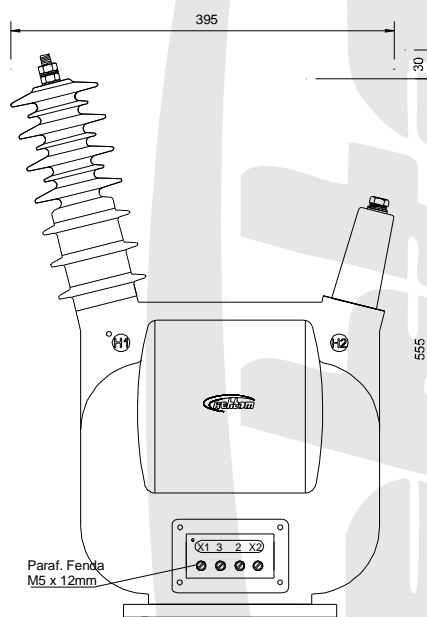
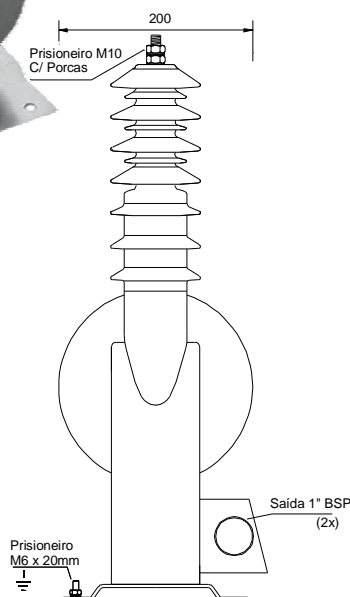
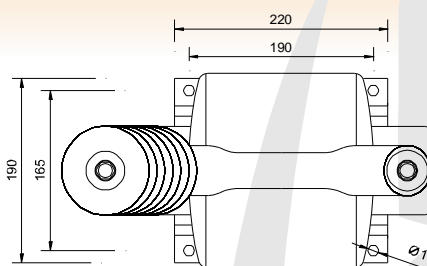
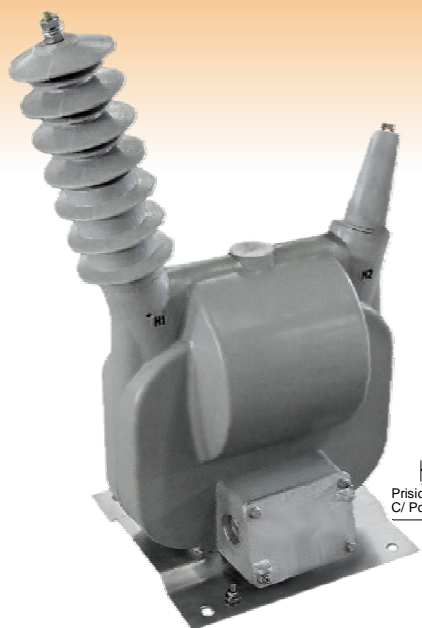


TRANSFORMADOR DE POTENCIAL INDUTIVO

Classe 36,2KV - Uso Externo

RPE-30



ESPECIFICAÇÕES TÉCNICAS

Modelo	RPE-30	
Uso	Exterior	
Frequencia (f)	60HZ	
Tensão Máxima (U _{max})	36,2kV	
Nível de Isolamento (NI)	70/170/-kV	
Grupo de Ligação	2	3b
Fator Sobretensão (Fst) Cont. / 30s	1,2 / 1,5	1,2 / 1,9
Tensão Primária (U _p) Máxima	34500/r3V	34500/r3V
Tensão Secundária (U _s)	115/r3V - 115V - 110x220V - 115x230V	
Potência Térmica (P _{term})	500VA ou 1000VA	500VA
Classe de Exatidão (Exat)	0,3P75 ou 1,2P200	0,3P25 ou 0,6P75
Descargas Parciais (DP)	< 50pC	
Classe de Temperatura	B	
Peso	33kG	
Normas Técnicas	NBR 6855/09 e NBR 10020/87	

CARACTERÍSTICAS GERAIS

- Núcleo Ferromagnético construído em aço-silício de alta permeabilidade
- Enrolamentos confeccionados em cobre eletrolítico classe H
- Encapsulado em resina epóxi cicloalifático cinza musel 6,5 sob alto vácuo
- Base de fixação galvanizada a fogo e parafusaria em aço inox
- Terminais primários e secundários em latão de alta condutividade
- Identificação dos terminais de ligação em baixo relevo na cor preta

SOB CONSULTA: Outros valores de f, U_p, U_s, P_{term}, Exat, Dois Enrolamentos, Derivação no Secundário, Normas Técnicas Internacionais

Parque Cidade Nova - CEP 13845-405 - Mogi Guaçu - SP

Tel: (19) 3818-5858 Fax (19) 3818-4290 | email: comercial@rehtom.com.br

www.rehtom.com.br