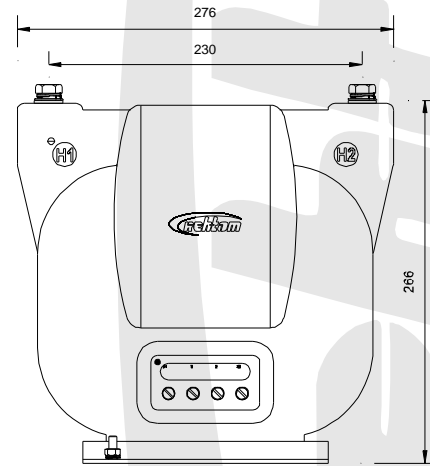
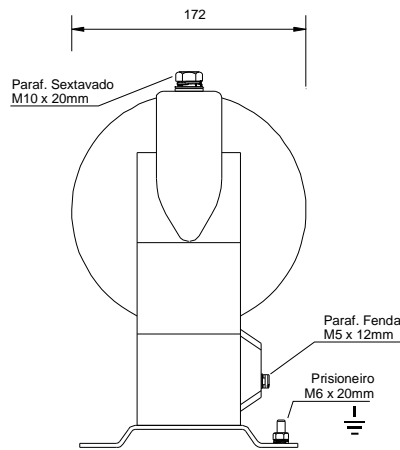
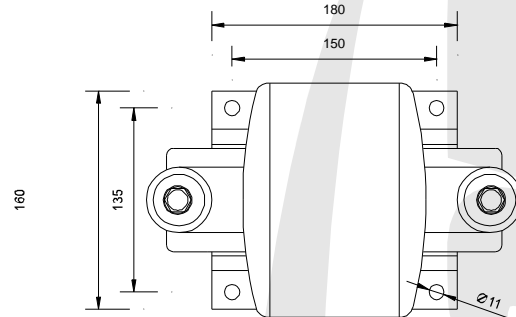


TRANSFORMADOR DE POTENCIAL INDUTIVO

Classe 15KV - Uso Interno

RPI-10



ESPECIFICAÇÕES TÉCNICAS

Modelo	RPI-10	
Uso	Interior	
Frequência (f)	60HZ	
Tensão Máxima (U _{max})	15kV	
Nível de Isolamento (NI)	34/95/-kV	
Grupo de Ligação	1	2
Fator Sobretensão (Fst) Cont. / 30s	1,2 / 1,2	1,2 / 1,5
Tensão Primária (Up) Máxima	13800V	13800/r3V
Tensão Secundária (Us)	115/r3V - 115V - 110x220V - 115x230V	
Potência Térmica (P _{term})	500VA	500VA
Classe de Exatidão (Exat)	0,3P75 ou 1,2P200	
Descargas Parciais (DP)	< 50pC	
Classe de Temperatura	B	
Peso	19KG	
Normas Técnicas	NBR 6855/09 e NBR 10020/87	

Dimensões e peso aproximados (rev. 01 - 08/2012)

Dados orientativos, sujeito a alteração sem prévio aviso

CARACTERÍSTICAS GERAIS

- Núcleo Ferromagnético construído em aço-silício de alta permeabilidade
- Enrolamentos confeccionados em cobre eletrolítico classe H
- Encapsulado em resina epóxi classe F vermelho ferrara sob alto vácuo
- Base de fixação, parafusos, porcas e arruelas em aço bicromatizado
- Terminais primários e secundários em latão de alta condutividade
- Identificação dos terminais de ligação em baixo relevo na cor branca

SOB CONSULTA: Outros valores de f, Up, Us, P_{term}, Exat, Dois Enrolamentos, Derivação no Secundário, Normas Técnicas Internacionais

Rua Lindor de Souza Leite, 1181

Parque Cidade Nova - CEP 13845-405 - Mogi Guaçu - SP

Tel: (19) 3818-5858 Fax (19) 3818-4290 | email: comercial@rehtom.com.br

www.rehtom.com.br