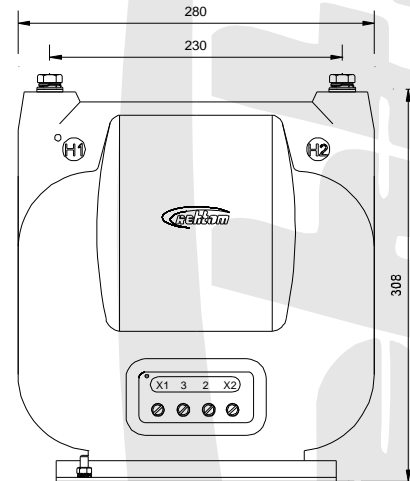
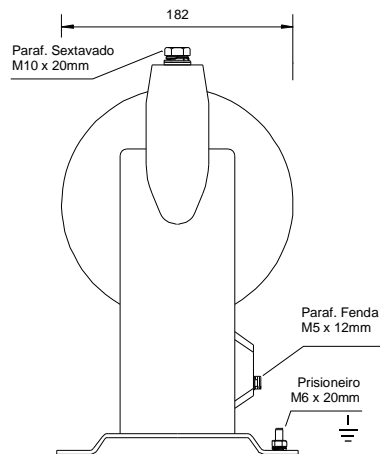
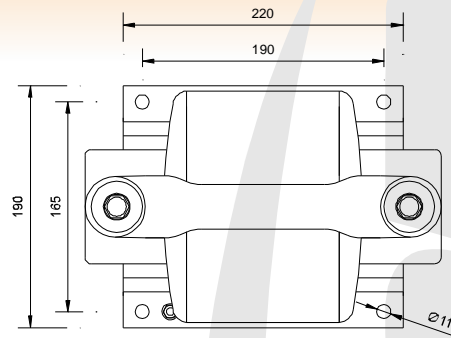


TRANSFORMADOR DE POTENCIAL INDUTIVO

Classe 15KV - Uso Interno

RPI-11



ESPECIFICAÇÕES TÉCNICAS

Modelo	RPI-11		
Uso	Interior		
Frequência (f)	60HZ		
Tensão Máxima (U _{max})	15kV		
Nível de Isolamento (NI)	34/110/-kV		
Grupo de Ligação	1	2	3b
Fator Sobreensão (Fst) Cont. / 30s	1,2 / 1,2	1,2 / 1,5	1,2 / 1,9
Tensão Primária (Up) Máxima	13800V	13800/r3V	13800/r3V
Tensão Secundária (Us)	115/r3V - 115V - 110x220V - 115x230V		
Potência Térmica (P _{term})	1000VA	1000VA	500VA
Classe de Exatidão (Exat)	0,3P75 ou 1,2P200		0,3P25 ou 0,6P75
Descargas Parciais (DP)	< 50pC		
Classe de Temperatura	B		
Peso	26kG		
Normas Técnicas	NBR 6855/09 e NBR 10020/87		

Dimensões e peso aproximados (rev. 01 - 08/2022)

Dados orientativos, sujeito a alteração sem prévio aviso

CARACTERÍSTICAS GERAIS

- Núcleo Ferr omagnético construído em aço-silício de alta permeabilidade
- Enrolamentos confeccionados em cobre eletrolítico classe H
- Encapsulado em resina epóxi classe F vermelho ferrara sob alto vácuo
- Base de fixação, parafusos, porcas e aruelas em aço bicromatizado
- Terminais primários e secundários em latão de alta condutividade
- Identificação dos terminais de ligação em baixo relevo na cor branca

SOB CONSULTA: Outros valores de f, Up, Us, P_{term}, Exat, Dois Enrolamentos, Derivação no Secundário, Normas Técnicas Internacionais

Rua Lindor de Souza Leite, 1181

Parque Cidade Nova - CEP 13845-405 - Mogi Guaçu - SP

Tel: (19) 3818-5858 Fax (19) 3818-4290 | email: comercial@rehtom.com.br

www.rehtom.com.br