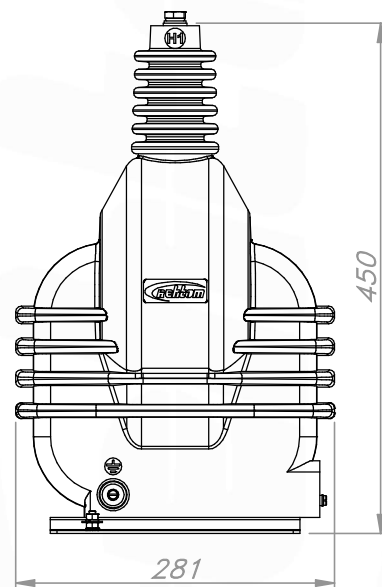
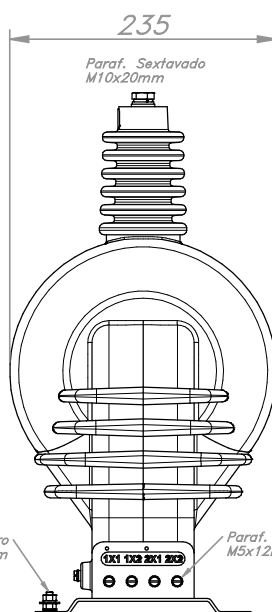
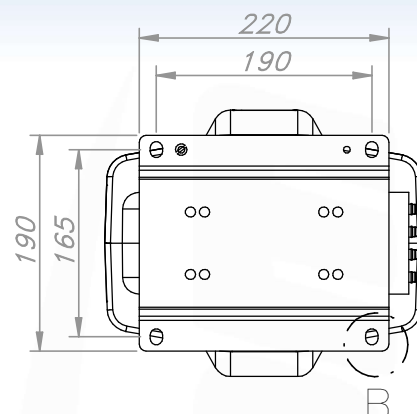
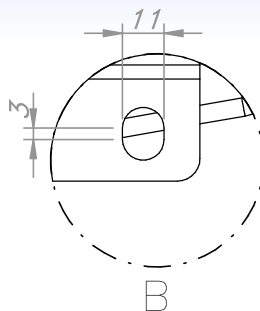
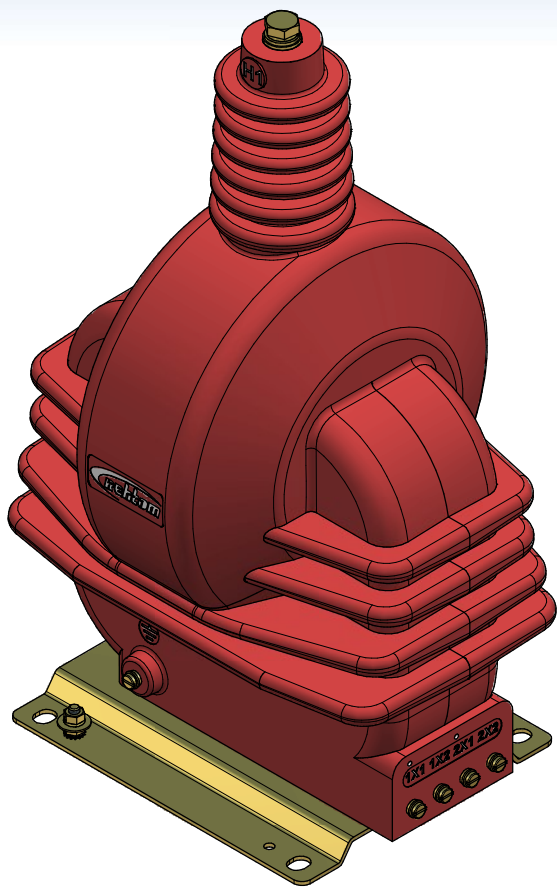


Classe 36,2kV - Uso Interno
RPI-31



ESPECIFICAÇÕES TÉCNICAS

Modelo:	RPI-31		
Uso :	Interior		
Frequencia (f):	60 Hz		
Tensão Máxima (U _{max}):	36,2 kV		
Nível de isolamento (NI):	70/170/-kV		
Grupo de Ligação:	2	3a	3b
Fator Sobretensão (Fat)	1,2 Cont. / 1,5 30s.	1,2 Cont. / 1,9 30s.	1,9 Cont.
Tensão Primária (U _p) Máxima:	34500/r3V		
Tensão Secundária (U _s):	A DEFINIR		
Potencia Térmica (P _{term}):	500VA / 1000VA / 500VA - 500VA		
Classe de Exatidão (Exat):	A DEFINIR		
Descargas Parciais (DP):	<50pC		
Classe de Temperatura:	B		
Massa:	28,5KG		
Normas técnicas:	NBR 6855:2021 e NBR 10020/87		

CARACTERÍSTICAS GERAIS

- Núcleo ferromagnético construído em aço-silício de alta permeabilidade
- Encapsulado em resina epóxi classe F vermelho ferrara sob alto vácuo
- Terminais primários e secundários em latão de alta condutividade
- Enrolamentos confeccionados em cobre eletrolítico classe H
- Base de fixação, parafusos porcas e arruelas em aço bicromatizado
- Identificação dos terminais de ligação em baixo relevo na cor branca

SOB CONSULTA: Outros valores de f, U_p, U_s, P_{term}, Exat, Dois Enrolamentos, Derivação no Secundário, Normas Técnicas Internacionais

Rua Lindor de Souza Leite, 1181
Parque Cidade Nova - CEP 13845-405 - Mogi Guaçu - SP
Tel: (19) 3818-5858 Fax (19) 3818-4290 | email: comercial@rehtom.com.br