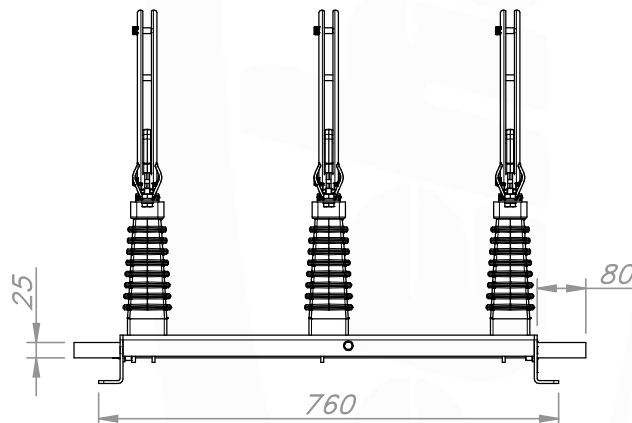
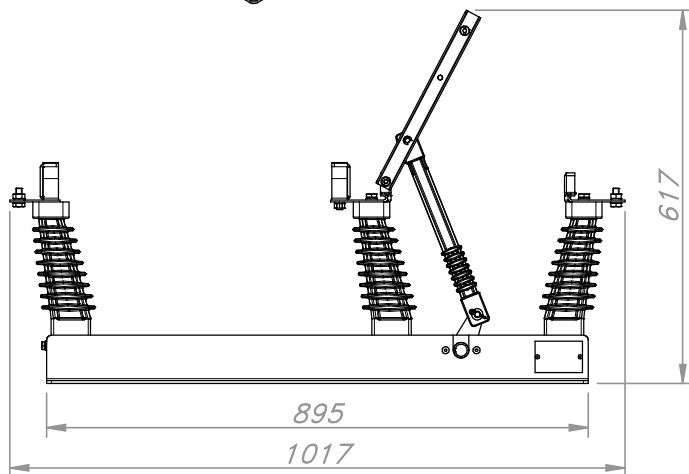
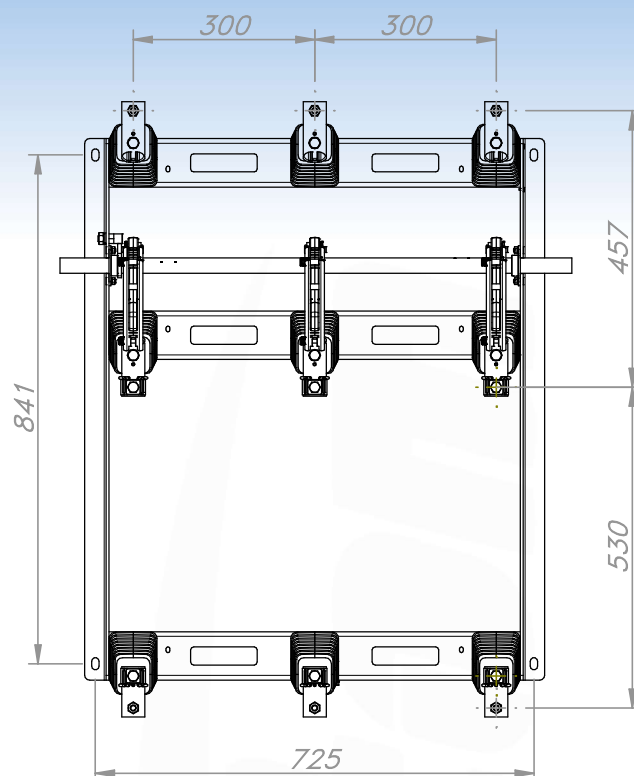
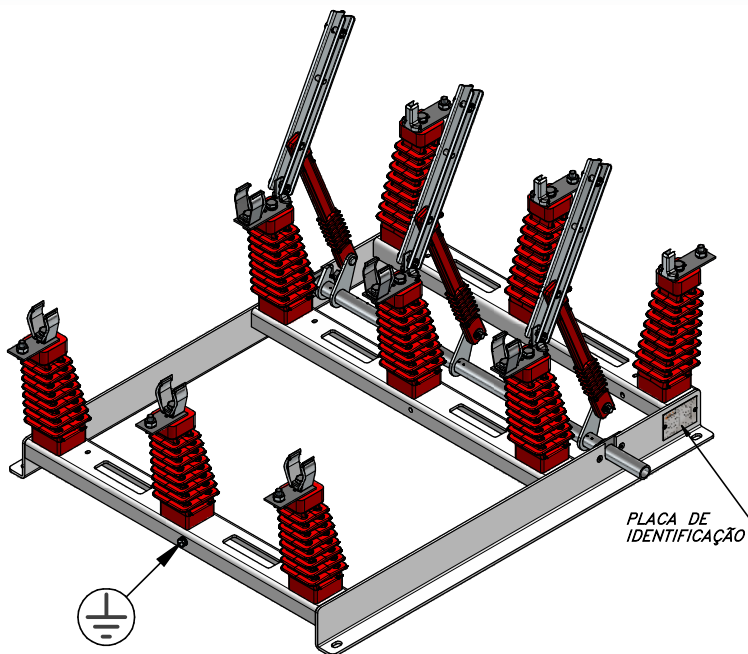


Classe 24,2/25,8kV - Uso Interno
 Manobra sem Carga
 com Base para Fusíveis HH
RSC-20



ESPECIFICAÇÕES TÉCNICAS

Modelo:	RSC-20
Aplicação:	Manobras sem carga / com Base para Fusíveis HH
Acionamento:	Manual por meio de punho ou vara de manobras
Uso:	Interior
Frequência industrial (f):	60Hz
Tensão nominal eficaz (Ur):	24,2/25,8 kV
Tensão suportável nominal de curta duração 60HZ (Ud):	50kV(contatos fechados) / 60kV(contatos abertos)
Tensão suportável nominal de impulso atmosférico (Up):	125kV(contatos fechados) / 145kV(contatos abertos)
Corrente nominal de regime contínuo (I _r):	400A
Corrente suportável nominal de curta duração (I _k):	16KA
Valor de crista da corrente suportável nominal (I _p):	2,6 x I _k
Duração nominal do curto-circuito (t _k):	1s
Massa (M):	36.920Kg
Normas técnicas:	NBR IE C 60694/06 e NBR IE C 62 271-102/06

CARACTERÍSTICAS GERAIS

- Estrutura em chapa de aço pintada eletrostaticamente cinza mun sell N6,5
- Isoladores do tipo suporte produzidos em resina epóxi vermelha
- Contatos elétricos em cobre eletrolítico banhados em estanho
- Parafusos, Porcas, Arruelas e Inserts em aço galvanizado
- Acessórios: Punho de manobras, prolongadores de eixo, bloqueio tipo kirk com fechadura Yale, contatos auxiliares NA e/ ou NF (max. 4 contatos)