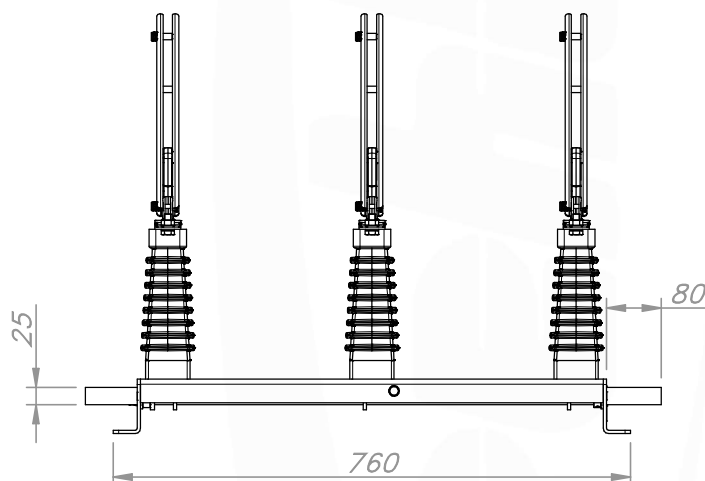
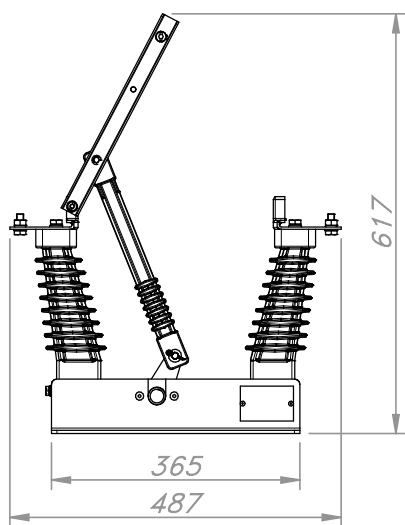
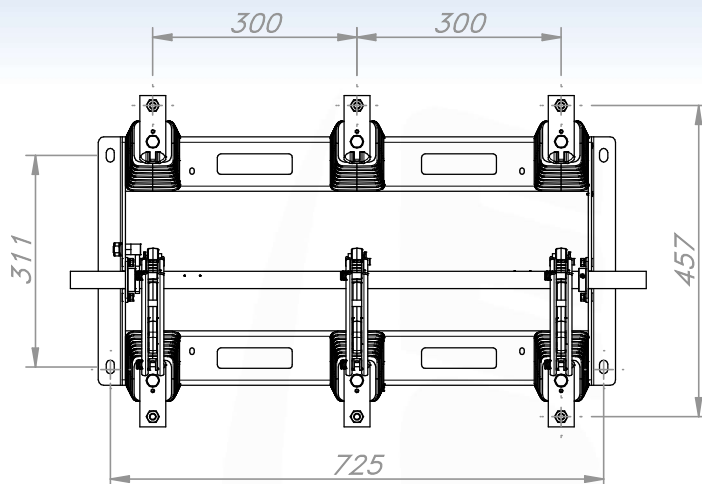
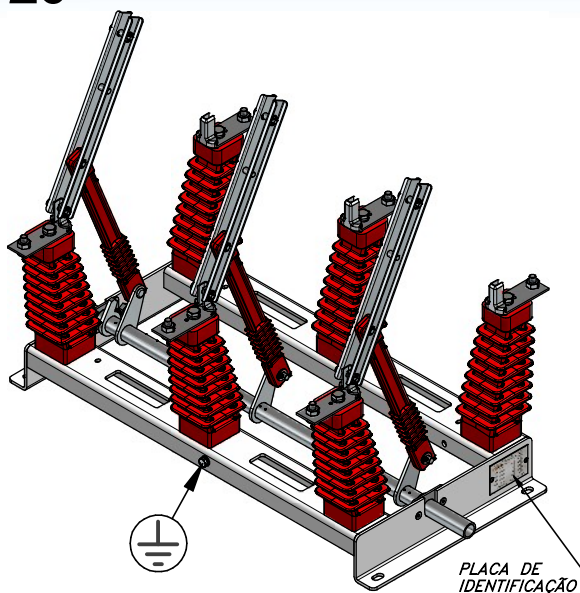


Classe 24,2/25,8kV - Uso Interno  
 Manobra sem Carga  
 sem Base para Fusíveis HH  
**RSS-20**



### ESPECIFICAÇÕES TÉCNICAS

Modelo:	RSS-20
Aplicação:	Manobras sem carga / sem Base para Fusíveis HH
Acionamento:	Manual por meio de punho ou vara de manobras
Uso:	Interior
Frequência industrial (f):	60Hz
Tensão nominal eficaz (Ur):	24,2/25,8 kV
Tensão suportável nominal de curta duração 60HZ (Ud):	50kV(contatos fechados) / 60kV(contatos abertos)
Tensão suportável nominal de impulso atmosférico (Up):	125kV(contatos fechados) / 145kV(contatos abertos)
Corrente nominal de regime contínuo (Ir):	400A
Corrente suportável nominal de curta duração (Ik):	16KA
Valor de crista da corrente suportável nominal (Ip):	2,6 x Ik
Duração nominal do curto-circuito (tk):	1s
Massa (M):	24,140Kg
Normas técnicas:	NBR IE C 60694/06 e NBR IE C 62 271-102/06

### CARACTERÍSTICAS GERAIS

- Estrutura em chapa de aço pintada eletrostaticamente cinza mun sell N6,5
- Isoladores do tipo suporte produzidos em resina epóxi vermelha
- Contatos elétricos em cobre eletrolítico banhados em estanho
- Parafusos, Porcas, Arruelas e Insertos em aço galvanizado
- Acessórios: Punho de manobras, prolongadores de eixo, bloqueio tipo kirk com fechadura Yale, contatos auxiliares NA e/ ou NF (max. 4 contatos)